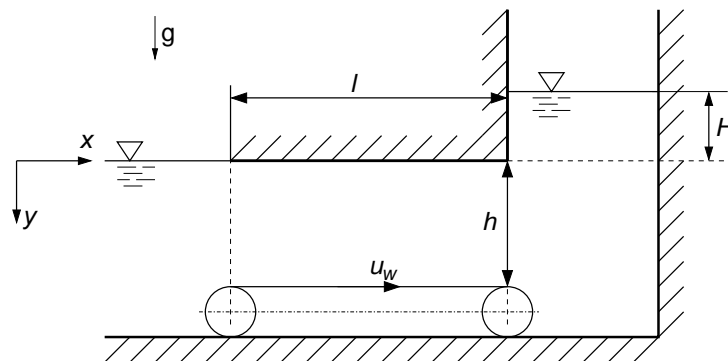


Tutorenprogramm - Strömungsmechanik I

Laminare Reibungsbehaftete Strömungen

1. Aufgabe

Ein mit der Geschwindigkeit u_w umlaufendes Band fördert Öl (Zähigkeit η , Dichte ρ).



1. Benennen Sie die Strömungsform, die sich im Spalt zwischen dem Förderband und der Wand ausbildet.
2. Welcher Höhenunterschied H kann maximal erreicht werden?

Gegeben:

u_w, ρ, η, h, l, g

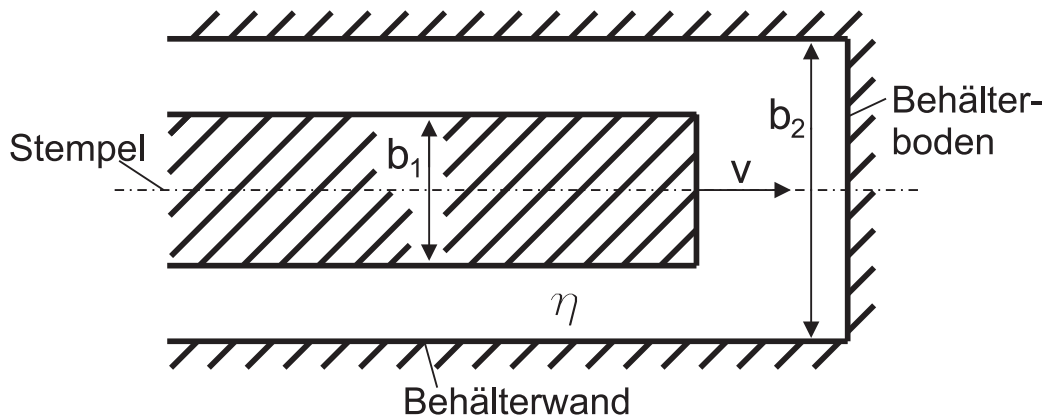
Hinweis:

Die Strömung im Spalt (Höhe h) sei über der Bandlänge l voll ausgebildet.

Quelle: Frühjahr 2009

2. Aufgabe

Ein ebener Stempel mit der Breite b_1 bewegt sich mit einer konstanten Geschwindigkeit v in einen seitlich offenen Behälter der Breite b_2 hinein. Die Strömung kann als zweidimensional angenommen werden, d.h. die Ausdehnung der Konfiguration normal zur Skizzenebene ist unendlich. Der Behälter ist mit Öl der Zähigkeit η gefüllt. Die Strömung sei ausgebildet und laminar.



Bestimmen Sie

1. die Geschwindigkeitsverteilung abhängig vom Druckverlust $\frac{dp}{dx}$ und den gegebenen Größen im Spalt zwischen Stempel und Behälterwand. Nehmen Sie an, dass nur Reibungs- und Druckkräfte wirken sollen!
2. den Druckverlust $\frac{dp}{dx}$ und setzen Sie diesen in die Geschwindigkeitsverteilung ein, sodass diese nur noch von den gegebenen Größen abhängt. Skizzieren Sie die Geschwindigkeitsverteilung im Spalt zwischen Stempel und Behälterwand.
3. die Schubspannungen am Stempel und an der Behälterwand und skizzieren Sie die Schubspannungsverteilung im Spalt.

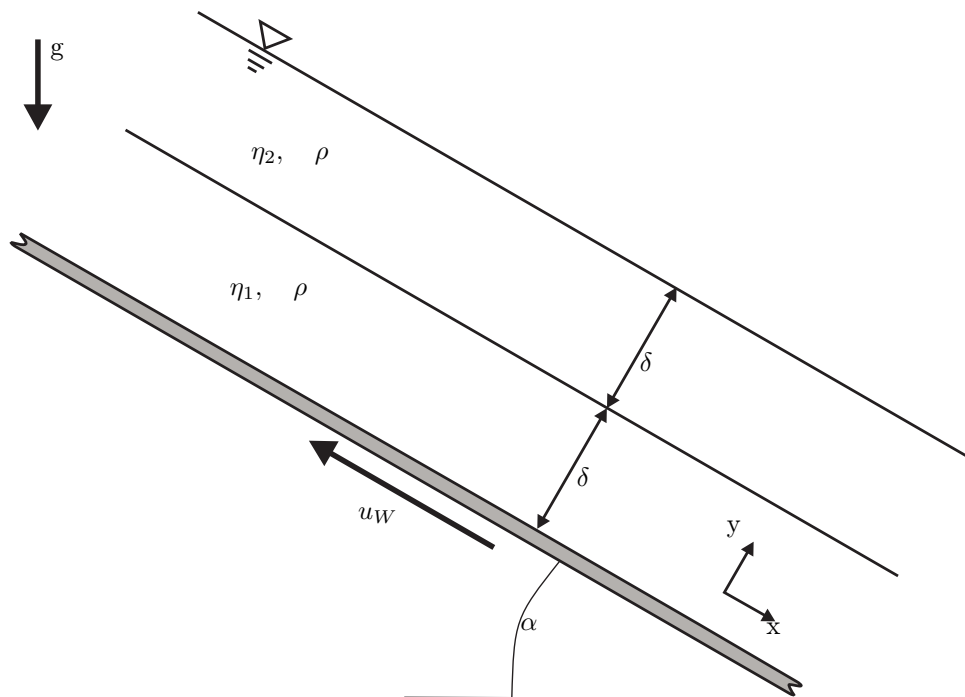
Gegeben:

$$\eta, \quad v, \quad b_1, \quad b_2$$

Quelle: Frühjahr 2010

3. Aufgabe

Zwei Newtonsche Fluide der gleichen Dicke δ und der Dichte ρ mit unterschiedlichen Viskositäten η_1 und η_2 fließen in Schichten unter dem Einfluss der Erdschwere an einer um den Winkel α geneigten Platte hin-ab. Die Platte bewegt sich mit der Geschwindigkeit u_W entgegen der x -Richtung des Koordinatensystems.



Gegeben:

$\delta, \rho, u_W, \eta_1, \eta_2, \eta_1 > \eta_2, g, \alpha$

1. Leiten Sie für die vollständig ausgebildete laminare Strömung anhand eines Volumenelementes die Differentialgleichung zur Bestimmung der Schubspannungsverteilung her.
2. Definieren Sie für den oben beschriebenen Fall 4 Randbedingungen mit denen die Schubspannungs- und Geschwindigkeitsverteilung berechnet werden kann.
- c) Bestimmen Sie die Geschwindigkeitsverteilungen der beiden Flüssigkeiten.
- d) Skizzieren Sie qualitativ die Geschwindigkeitsverteilung.

Hinweis:

- Die beiden Flüssigkeiten vermischen sich nicht.
- Die von der Luft auf die Oberfläche der äußeren Fluidschicht übertragene Schubspannung wird vernachlässigt.
- Überprüfen Sie Ihre Ergebnisse hinsichtlich der Plausibilität von Einheit und Vorzeichen!

Quelle: Herbst 2013

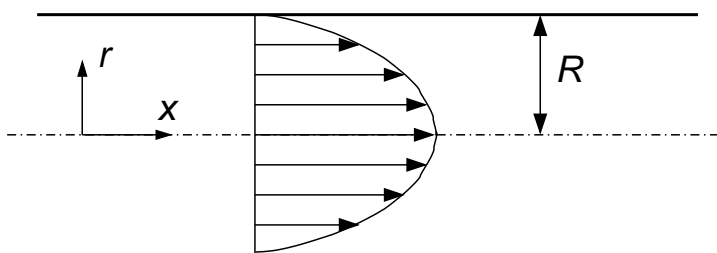
4. Aufgabe

Betrachtet wird die reibungsbehaftete Strömung von Blut durch eine kreisförmige Arterie. Die nichtnewtonsche Viskosität des Blutes wird mit der Funktion

$$\eta = \frac{-c}{\sqrt{\left|\frac{\partial u}{\partial r}\right|}}$$

angenähert. Dies führt zur Schubspannungsverteilung

$$\tau = -c\sqrt{\left|\frac{\partial u}{\partial r}\right|}, \quad \text{bei } \frac{\partial p}{\partial x} < 0.$$



1. Geben Sie das Vorzeichen des Geschwindigkeitsgradienten $\frac{\partial u}{\partial r}$ der Strömung bei dem gegebenen Druckgradienten an.
2. Leiten Sie unter Berücksichtigung des Zylinderkoordinatensystems die Geschwindigkeitsverteilung $u = \frac{1}{12c^2} \left(\frac{\partial p}{\partial x}\right)^2 (R^3 - r^3)$ her.
3. Bestimmen Sie den Volumenstrom \dot{V} , die maximale Geschwindigkeit u_{max} , die mittlere Geschwindigkeit \bar{u} und das Verhältnis u_{max}/\bar{u} .
4. Berechnen Sie die mittlere Viskosität $\bar{\eta} = \frac{1}{A} \int_A \eta dA$, wobei A die Querschnittsfläche der Arterie bezeichnet.

Gegeben:

$$R, \quad c < 0, \quad \frac{\partial p}{\partial x} < 0$$

Hinweise:

- Die Arterie wird als starres, gerades Rohr mit kreisförmigen Querschnitt angesehen.
- Die Strömung sei voll ausgebildet, stationär und laminar.
- Einflüsse durch die Gravitationskraft seien vernachlässigbar.

Quelle: Herbst 2009